

Ismatec® Reglo ICC

Pumpe mit unabhängig voneinander steuerbaren Kanälen

ICC steht für „Independent Channel Control“, also unabhängig voneinander steuerbare Kanäle.

Durch die individuelle Ansteuerung der einzelnen Kanäle der neuen Ismatec® Reglo ICC schaffen Sie Platz auf Ihrem Labortisch und haben die Möglichkeit, hochkomplexe Schlauchpumpen-Anwendungen mit nur einer Pumpe zu steuern.

Ismatec — die für Ihre Präzision bekannte Schweizer Marke für hochqualitative Schlauchpumpen und Antriebe stellt mit der Reglo ICC nun einen Antrieb vor, der vier Kanäle unabhängig voneinander antreibt; jeder davon einzeln steuerbar mittels Computer oder durch das Bedienfeld an der Pumpe direkt.

Volumetrische Dosierung

- ▶ Kontinuierliches Pumpen oder präzises Dosieren
- ▶ Flexibilität bi-direktionaler Fließrichtung in jedem Kanal
- ▶ Einfach zu handhabende Schlauchkassetten für schnelle Wechsel
- ▶ Unabhängiges Kalibrieren der einzelnen Kanäle minimiert die Schwankungen von Schlauch zu Schlauch; höchstmögliche Kalibrierungsgenauigkeit einer Mehrkanal-Schlauchpumpe
- ▶ Unkomplizierte USB-Schnittstelle für schnelle Verbindungen

Technische Spezifikationen

- ▶ Erhältlich mit vier Kanälen, jeder davon mit unabhängiger Kanalsteuerung
- ▶ Fließrate pro Kanal: 0.0002 bis 35 mL/min
- ▶ Steuerung über PC oder an der Pumpe direkt



ISM4408

Spezifikationen der Pumpe

Motortyp	Schrittmotor (1 pro Kanal)
Drehzahlbereich	0.1–100 RPM
Drehzahleinstellung	RPM (Auflösung = 0.01 RPM)
Fließratenbereich	0.0002–35 mL/min/Kanal (Schlauch abhängig)
Anzahl der Kanäle	2–4
Anzahl der Rollen	8 Ertalyte® Rollen als Standard-Ausstattung; Varianten mit 6 und 12 Rollen ebenfalls erhältlich
Kassetten	MS/CA Click'n'Go (POM-C; Alternativen erhältlich)
Abmessungen (Höhe x Breite x Tiefe)	170 mm (6.7") x 125 mm (5") x 205 mm (8.1")* (*=für 3-Kanal-Modell)
Gewicht	2,7kg (6lbs.)
Energieverbrauch	30 W (Max) Netzspannung: 100–264 V AC / 50/60 Hz (Einsatz des mitgelieferten Stromadapters notwendig)
Schutzklasse	IP 30
Differenzdruck	1.0 bar / 14.5 psi (Max)

Fließratenbereich

Schlauchinnendurchmesser (mm)	Fließrate (mL / min pro Kanal)	
	0.1 RPM Minimum	100 RPM Maximum
0.13	0.0002	0.11
0.25	0.0005	0.41
0.51	0.0017	1.7
0.76	0.0036	3.6
1.02	0.0063	6.3
1.22	0.0088	8.8
1.52	0.013	13
1.85	0.017	17
2.54	0.027	27
3.17	0.035	35

Erhältliche Schlauchgrößen

Bereich Schlauchinnendurchmesser	0.13–3.17 mm (abhängig von Schlauchmaterial)
Wandstärke	0.8 mm

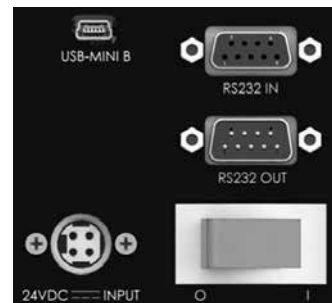
Bitte beachten: Bei Verwendung von MS/CA Kassetten benötigen alle Schläuche Stopper in korrektem Abstand.

Betriebs- und Lagerbedingungen

	Betrieb	Lagerung
Temperaturbereich	-5 °C bis +40 °C (+41 °F bis +104 °F)	-10 °C bis +50 °C (+14 °F bis +122 °F)
Relative Luftfeuchtigkeit	bis zu 80% (nicht kondensierend)	bis zu 80% (nicht kondensierend)

Unterstützte Kommunikationsprotokolle

Jeder Kanal kann unabhängig angesteuert werden: über das Pumpen-Display, USB-Schnittstelle oder RS-232 Schnittstelle.

Anschlüsse an der Rückseite:


RS-232 In (DB9-female)

RS-232 Out (DB9-male)

USB 2.0, Mini-B

Betriebsmodi

Fließrate	Kontinuierlicher Betrieb mit fester Fließrate und Richtung
Volumen nach Zeit	Dosieren eines gewünschten Volumens über einen definierten Zeitraum
Volumen	Dosieren eines gewünschten Volumens bei fixer Fließrate
Zeit Modus	Dosieren über einen eingestellten Zeitraum bei fixer Fließrate
Volumen mit Pausen	Dosieren eines eingestellten Volumens in mehreren Zyklen mit definierten Pausen zwischen den Zyklen
Zeit mit Pausen	Dosieren über eingestellten Zeitraum in mehreren Zyklen mit definierten Pausen zwischen den Zyklen
Kalibrierung	Erlaubt das Kalibrieren der einzelnen Kanäle bezüglich Dosiergenauigkeit

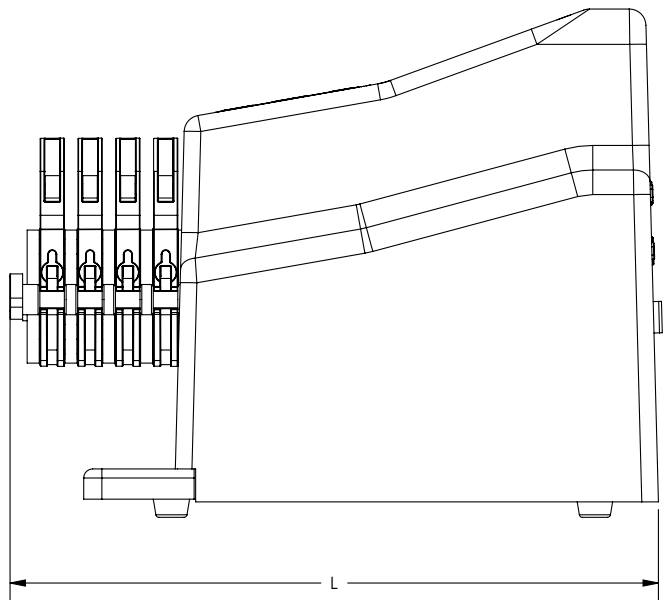
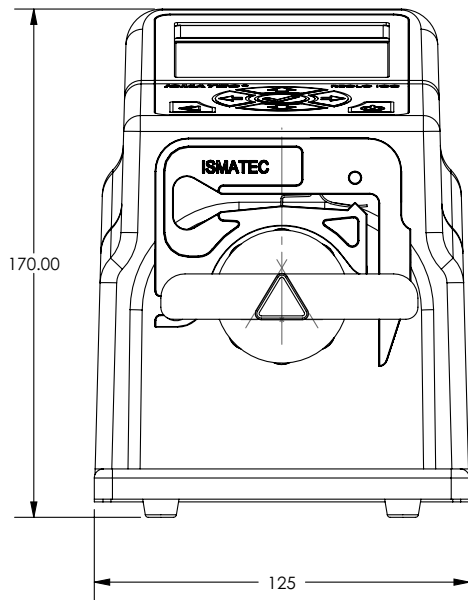
Die mitgelieferte Steuerungs-Software enthält weitere, komplexere Steuerungsroutinen. Darüber hinaus können bis zu acht Pumpen mit einem PC verbunden und gesteuert werden, entweder mittels USB-Hub oder Daisy-Chain-Verkettung der RS 232 In/Out-Anschlüsse an den Pumpen. (Bitte beachten: für den vollen Funktionsumfang für jeden Kanal mittels RS 232 Steuerung muss jede Pumpe direkt mit einer seriellen Schnittstelle wie Hypercom oder PuTTY verbunden sein.) In der ICC Daisy-Chain-Konfiguration können die Pumpen entweder im Legacy-Modus betrieben werden (alle Kanäle einer Pumpe laufen im selben Modus) oder können individuell angesteuert werden (jeder Kanal mit jeweils separatem Betriebsmodus).

Abmessungen

Höhe: 170 mm (~6.7")

Breite: 125 mm (~4.9")

Länge: 193 mm (~7.6") — 2-Kanal
205 mm (~8.1") — 3-Kanal
218 mm (~8.6") — 4-Kanal



Ismatec® ist ein eingetragenes Markenzeichen von IDEX Health & Science LLC
©2013 IDEX Health & Science LLC
IDX1798/04.2013

www.idex-hs.com | Europa +49 1801 808 800 | Nord/Süd Amerika +1 866 339 4653 | Asien +86 10 6566 9090